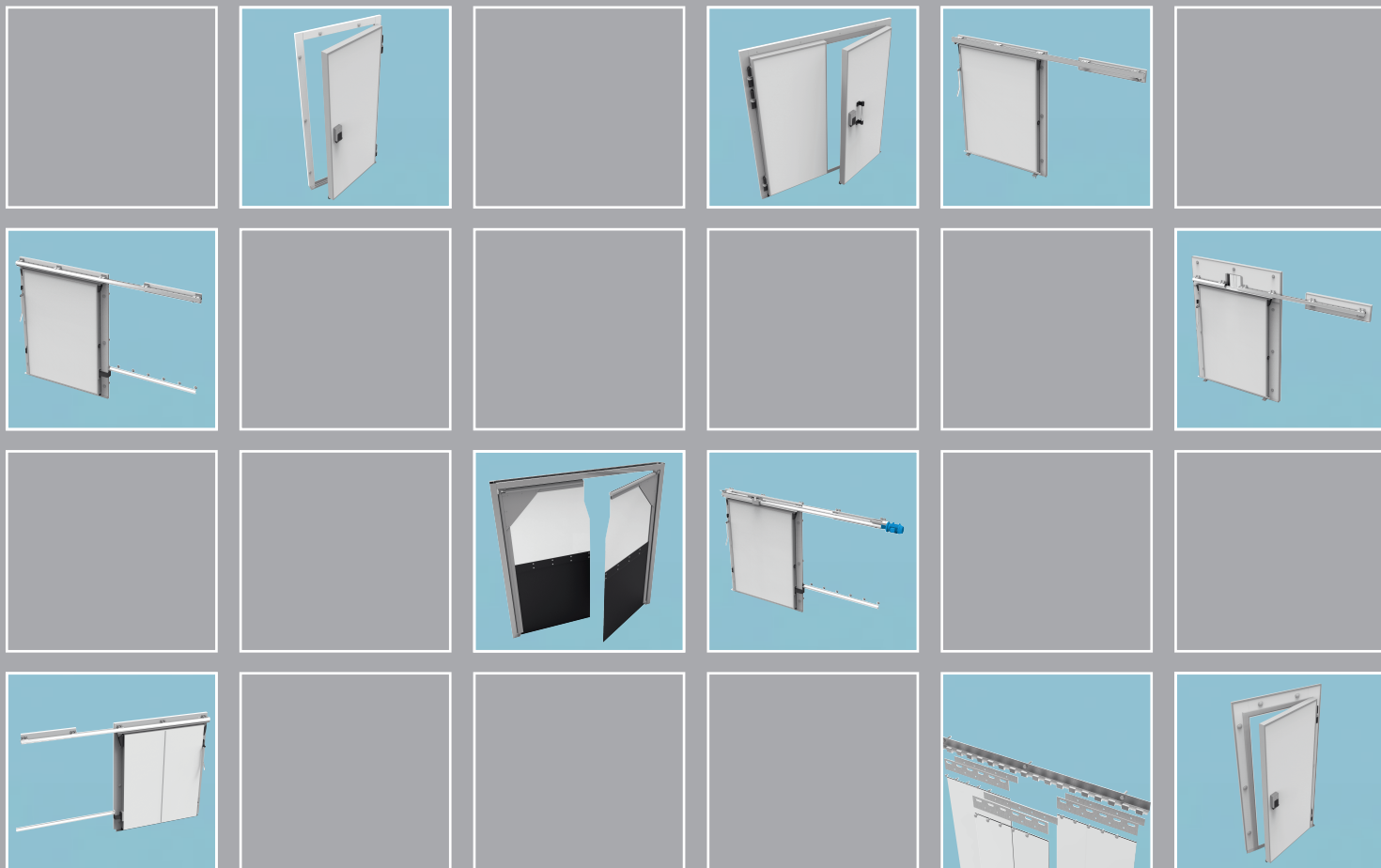


Двери изотермические и технологические ТМ «СЕВЕР»

Распашные одно- и двустворчатые двери (РДО/РДД)
Откатные одностворчатые двери легкой серии (ОД)
Откатные одно- и двустворчатые двери тяжелой серии (ОД/ОДД)
Технологические двери маятниковые из ППУ (МДД)
Технологические двери маятниковые эластичные из ПВХ (МЭДД)
Технологические двери офисные из ППУ (ТД-Оф)
Полосовые ПВХ-завесы



2020

ООО «ПК «Продмаш»
г. Самара, ул. Речная, 9
www.ceber.ru
sale@ceber.ru
(846) 270-72-58
(846) 270-72-59
(846) 270-72-60
(846) 270-72-61 (факс)
(800) 555-35-79
(звонок по России бесплатный)



ИНЖИНИРИНГ ХОЛОДА
COLD ENGINEERING

Внимание! Производитель оставляет за собой право вносить конструктивные изменения, не ухудшающие работу и показатели оборудования, без предварительного уведомления.



ОПИСАНИЕ ПРОДУКТА

Холодильные двери ТМ «СЕВЕР» с толщиной изоляции 80 и 120 мм:

- среднетемпературные: до -5 °С (СТ-80),
- низкотемпературные: от -5 °С до -25 °С (НТ-80),
до -45 °С (НТ-120).

Пороговое и беспороговое исполнение дверей, с левым или правым навесом петель.

ИЗОЛЯЦИЯ

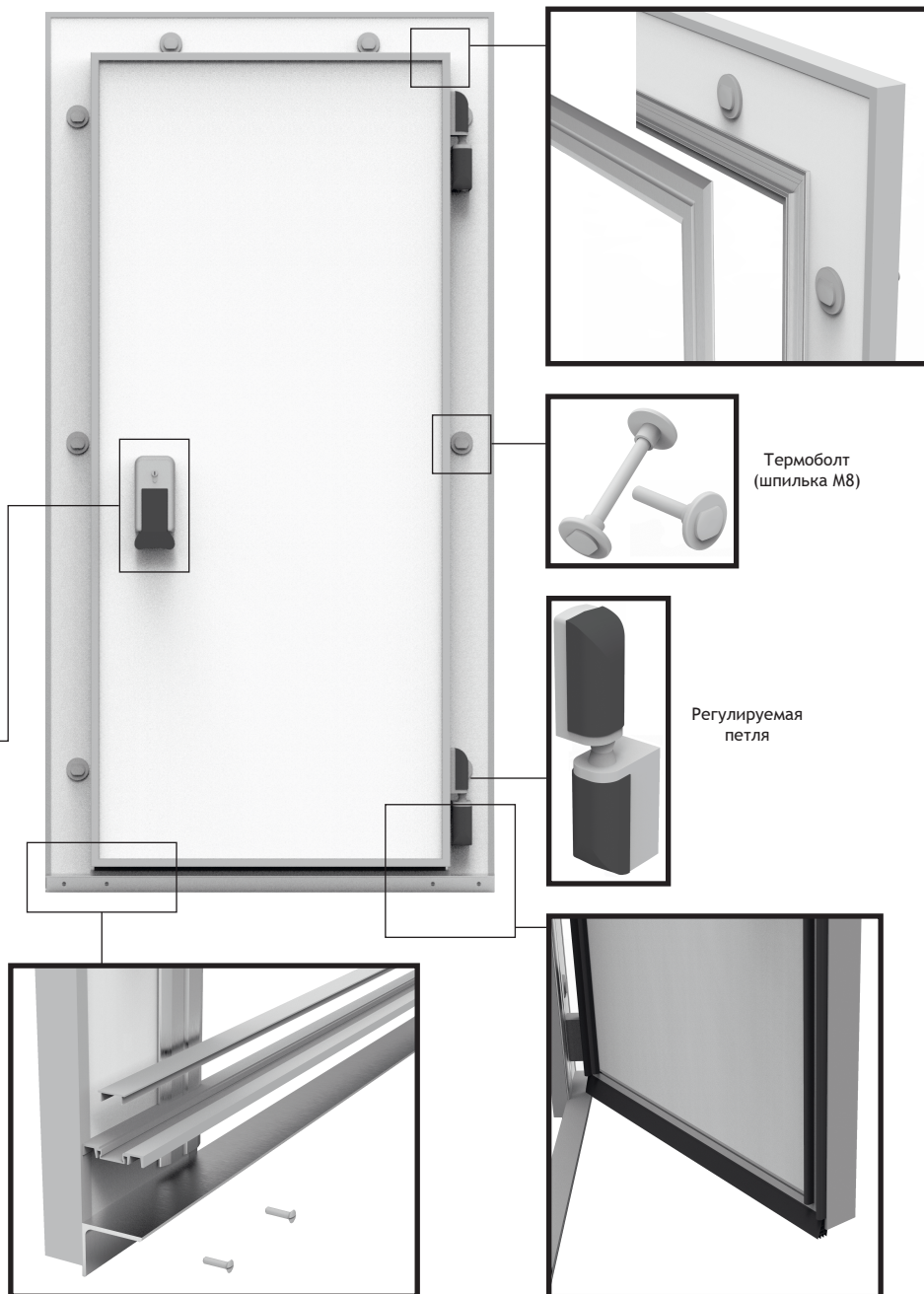
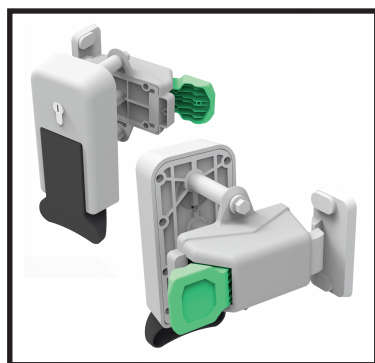
Жесткий пенополиуретан, нагнетенный под высоким давлением, плотностью 42-45 кг/м³.

ПОКРЫТИЕ

Стальной лист толщиной 0,7 мм, оцинкованный и окрашенный полиэфирной краской 25 мкм. Цвет белый (RAL 9003).

По желанию клиента может быть исполнено из:

- нержавеющей стали АiSi 304, толщиной 0,5 мм (пищевое производство),
- нержавеющей стали АiSi 430, толщиной 0,5 мм (непищевое производство),
- нержавеющей декоративно шлифованной стали, толщиной 0,5 мм (рисунок «Мороз»),
- окрашенной оцинкованной стали по таблице цветов RAL,
- рифленого алюминиевого листа («Квинтет»).



ФУРНИТУРА:

- дверная фурнитура с системой аварийного открывания изнутри, с флуоресцентной наклейкой на корпусе,
- дверные петли с возможностью вертикальной и горизонтальной регулировки.



Вариант исполнения с порогом

КОНСТРУКЦИЯ:

- рама дверного полотна из анодированного алюминиевого профиля,
- съемное одноконтурное (для СТ-дверей) или двухконтурное (для НТ-дверей) резиновое уплотнение по периметру на опоре из ПВХ во избежание мостов холода,
- двери для низкотемпературных камер оборудованы электрообогревом периметра примыкания дверного полотна к раме,
- смотровое окно (опционально).



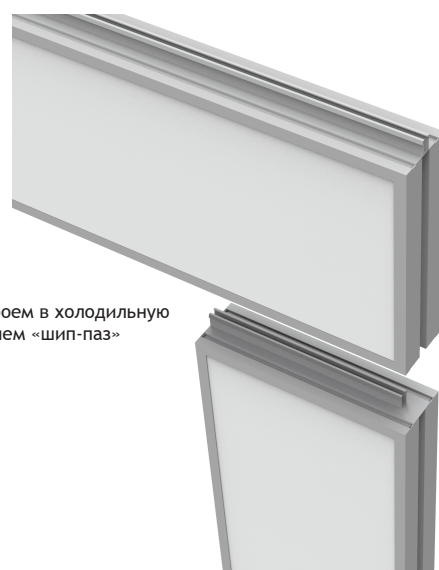
Накладной дверной проем
из ППУ-панелей, соединенных
эксцентриковым замком



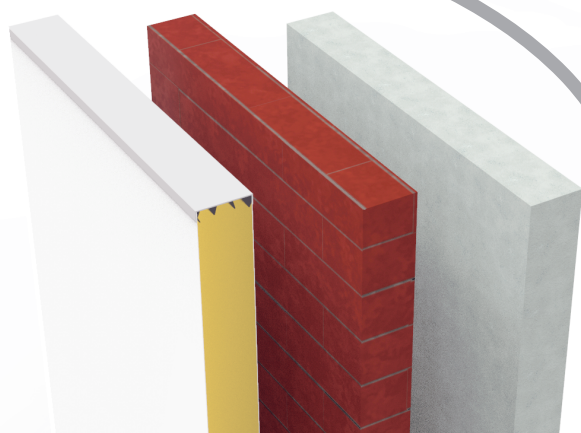
Дверной ПВХ-проем



Сварная металлическая рама на
дверной проем (в НТ-дверях ПЭН
обогрева установлен в раме)



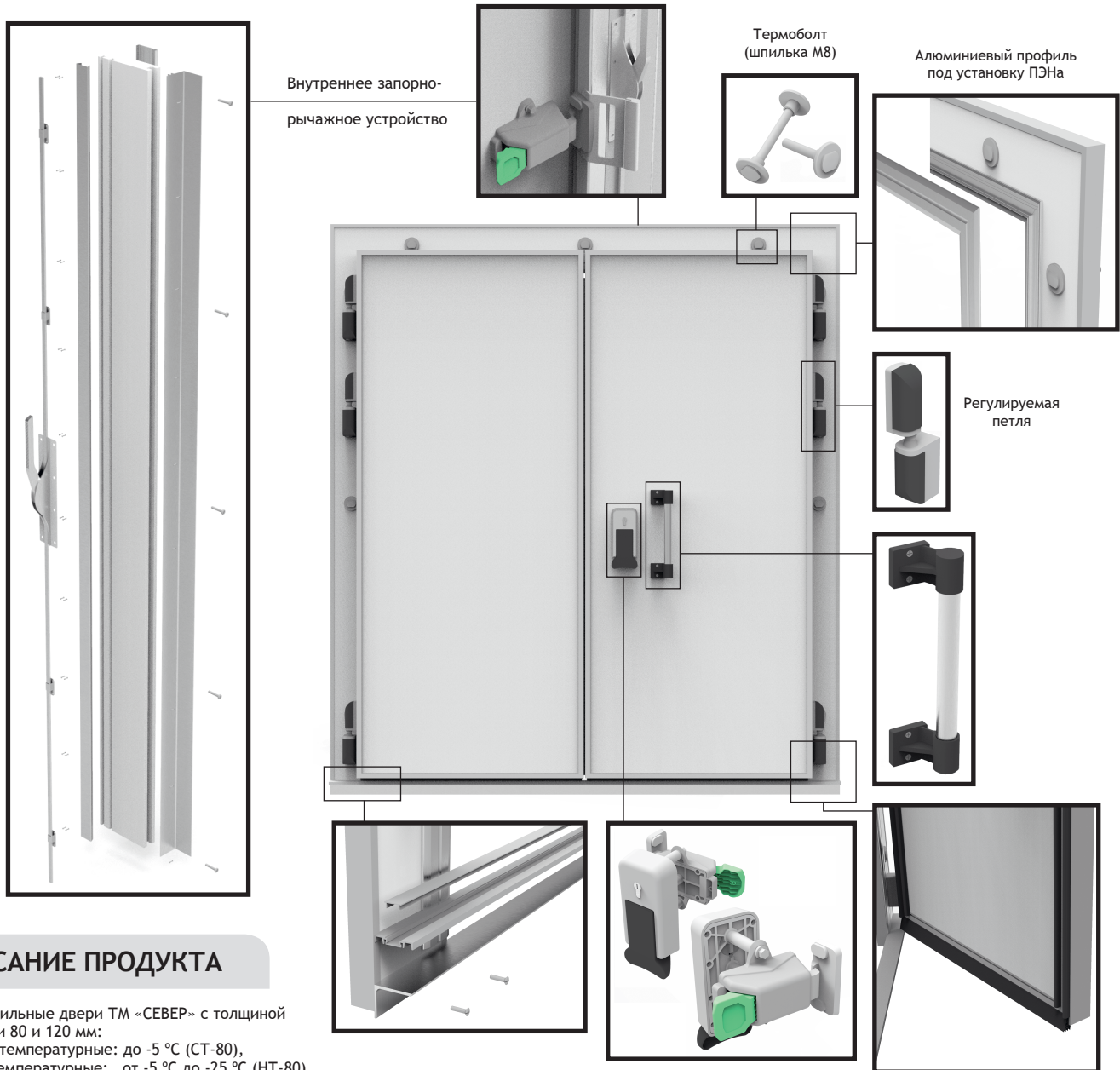
Встраиваемый проем в холодильную
камеру с соединением «шип-паз»



- КРЕПЛЕНИЕ НА СЭНДВИЧ-ПАНЕЛЬ (по умолчанию)
- КРЕПЛЕНИЕ НА КИРПИЧНУЮ КЛАДКУ (на анкер)
- КРЕПЛЕНИЕ НА БЕТОН (на анкер)



Вариант исполнения с проемом под
монорельс с ПВХ-завесой



ОПИСАНИЕ ПРОДУКТА

Холодильные двери ТМ «СЕВЕР» с толщиной изоляции 80 и 120 мм:
 - среднетемпературные: до -5 °С (СТ-80),
 - низкотемпературные: от -5 °С до -25 °С (НТ-80),
 до -45 °С (НТ-120).
 Пороговое и беспороговое исполнение дверей.

ПОКРЫТИЕ

Стальной лист толщиной 0,7 мм, оцинкованный и окрашенный полиэфирной краской 25 мкм.
 Цвет белый (RAL 9003).

По желанию клиента может быть исполнено из:
 - нержавеющей стали AISi 304, толщиной 0,5 мм (пищевое производство),
 - нержавеющей стали AISi 430, толщиной 0,5 мм (непищевое производство),
 - нержавеющей декоративно шлифованной стали, толщиной 0,5 мм (рисунок «Мороз»),
 - окрашенной оцинкованной стали по таблице цветов RAL,
 - рифленого алюминиевого листа («Квартет»).

ФУРНИТУРА:

- дверная фурнитура с системой аварийного открывания изнутри, с флуоресцентной наклейкой на корпусе,
- дверные петли с возможностью вертикальной и горизонтальной регулировки.

ИЗОЛЯЦИЯ

Жесткий пенополиуретан, нагнетенный под высоким давлением, плотностью 42-45 кг/м³.

КОНСТРУКЦИЯ:

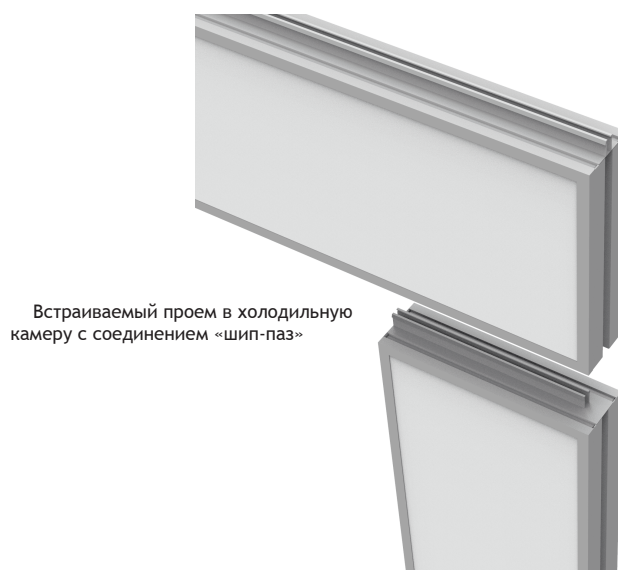
- рама дверного полотна из анодированного алюминиевого профиля,
- съемное одноконтурное (для СТ-дверей) или двухконтурное (для НТ-дверей) резиновое уплотнение по периметру на опоре из ПВХ во избежание мостов холода,
- двери для низкотемпературных камер оборудованы электрообогревом периметра примыкания дверного полотна к раме,
- смотровое окно (опционально).



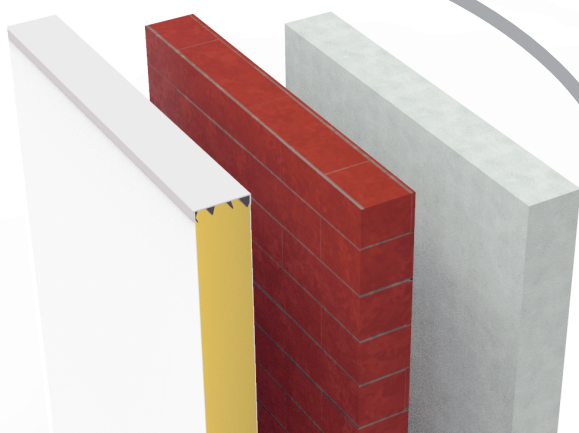
Накладной дверной проем
из ППУ-панелей, соединенных
эксцентриковым замком



Дверной ПВХ-проем



Встраиваемый проем в холодильную
камеру с соединением «шип-паз»



- КРЕПЛЕНИЕ НА СЭНДВИЧ-ПАНЕЛЬ (по умолчанию)
- КРЕПЛЕНИЕ НА КИРПИЧНУЮ КЛАДКУ (на анкер)
- КРЕПЛЕНИЕ НА БЕТОН (на анкер)



Вариант исполнения с проемом под
монорельс с ПВХ-завесой

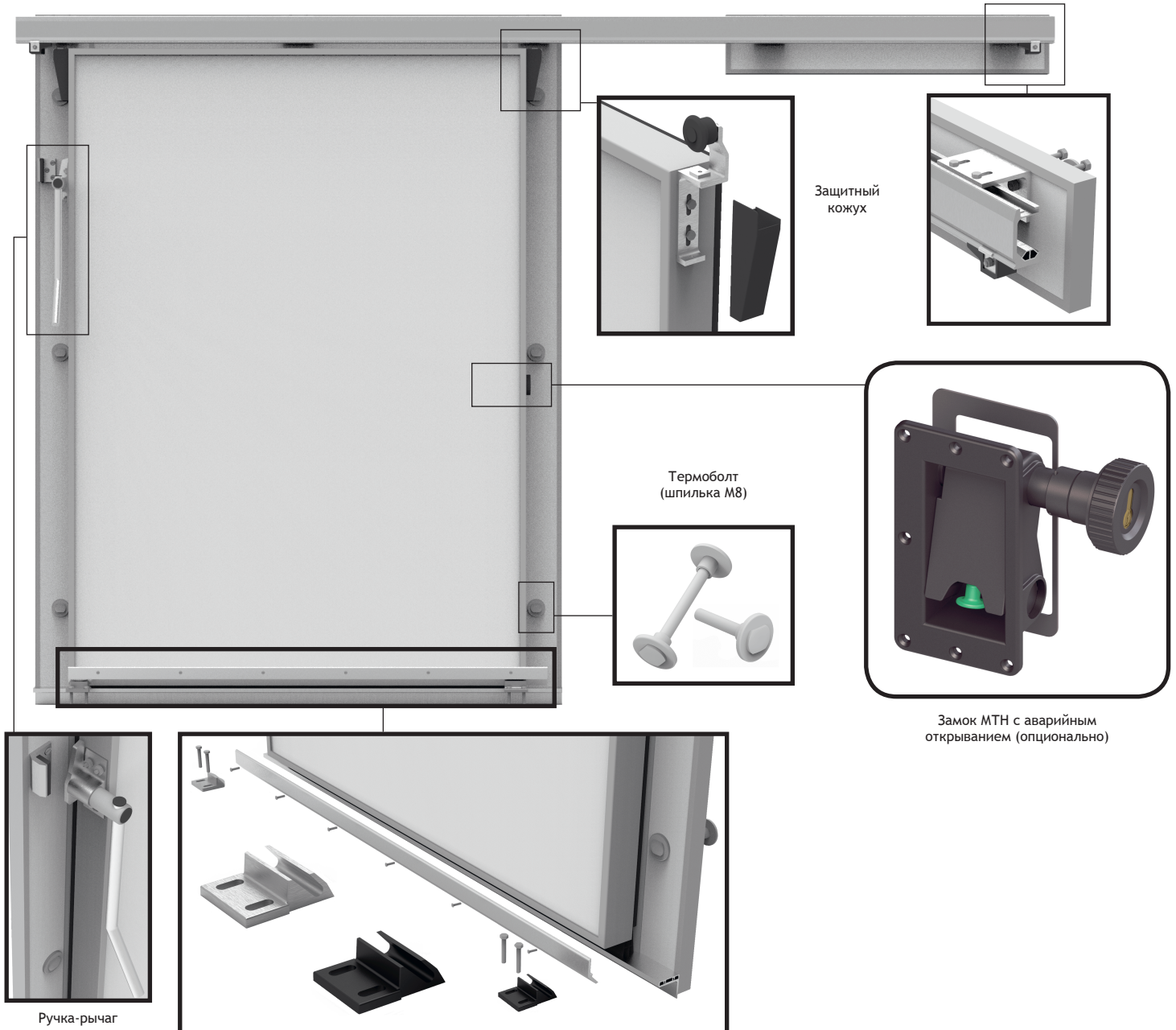


ОПИСАНИЕ ПРОДУКТА

Откатные холодильные двери используются преимущественно в помещениях, где необходимо сэкономить пространство, необходимое для открывания распашных дверей.

Высота - до 2,4 м
Ширина - до 1,6 м
Вес полотна - до 80 кг

Возможно двустворчатое исполнение
Смотровое окно (опционально)



ИЗОЛЯЦИЯ

Жесткий пенополиуретан, нагнетенный под высоким давлением, плотностью 42-45 кг/м³.

ФУРНИТУРА:

- прижим-успокоитель,
- алюминиевый монорельс,
- ручка-рычаг,
- смотровое окно (опционально),
- замок МТН (опционально).

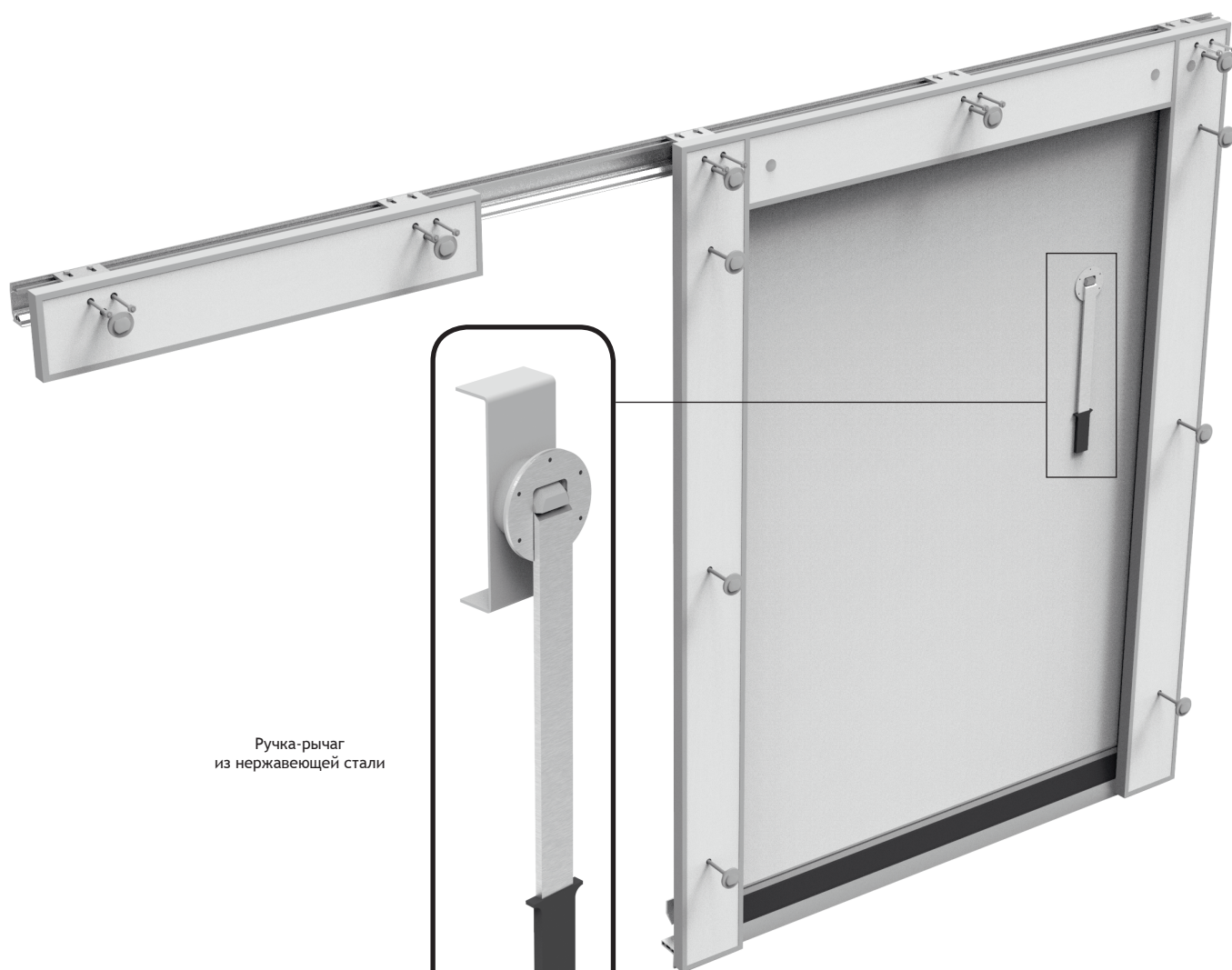
ПОКРЫТИЕ

Стальной лист толщиной 0,7 мм, оцинкованный и окрашенный полиэфирной краской 25 мкм.

Цвет белый (RAL 9003).

По желанию клиента может быть исполнено из:

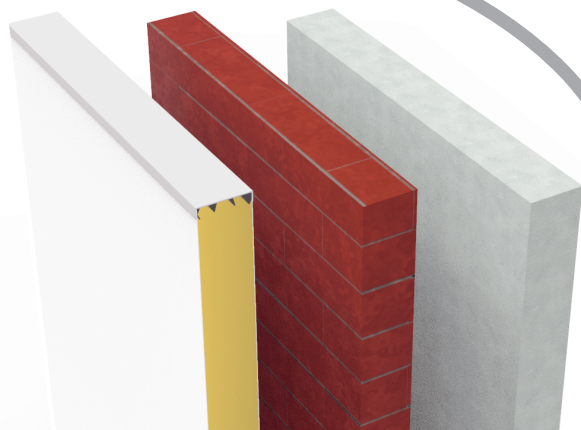
- нержавеющей стали AISi 304, толщиной 0,5 мм (пищевое производство),
- нержавеющей стали AISi 430, толщиной 0,5 мм (непищевое производство),
- нержавеющей декоративно шлифованной стали, толщиной 0,5 мм (рисунок «Мороз»),
- окрашенной оцинкованной стали по таблице цветов RAL,
- рифленого алюминиевого листа («Квинтет»).



Ручка-рычаг
из нержавеющей стали



Альтернативное исполнение
(в зависимости от габарита двери)

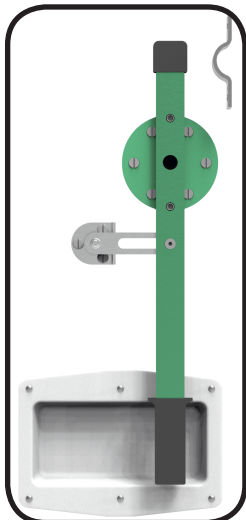
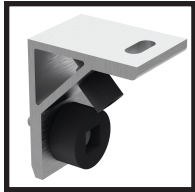


- КРЕПЛЕНИЕ НА СЭНДВИЧ-ПАНЕЛЬ (по умолчанию)
- КРЕПЛЕНИЕ НА КИРПИЧНУЮ КЛАДКУ (на анкер)
- КРЕПЛЕНИЕ НА БЕТОН (на анкер)

ОПИСАНИЕ ПРОДУКТА

Двери откатные - тяжелая серия
(от 80 до 200 кг).

Демпфер



Внутренняя ручка-рычаг



Термоболт
(шпилька М8)

Ручка-рычаг



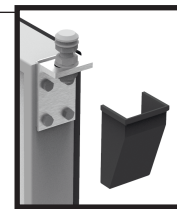
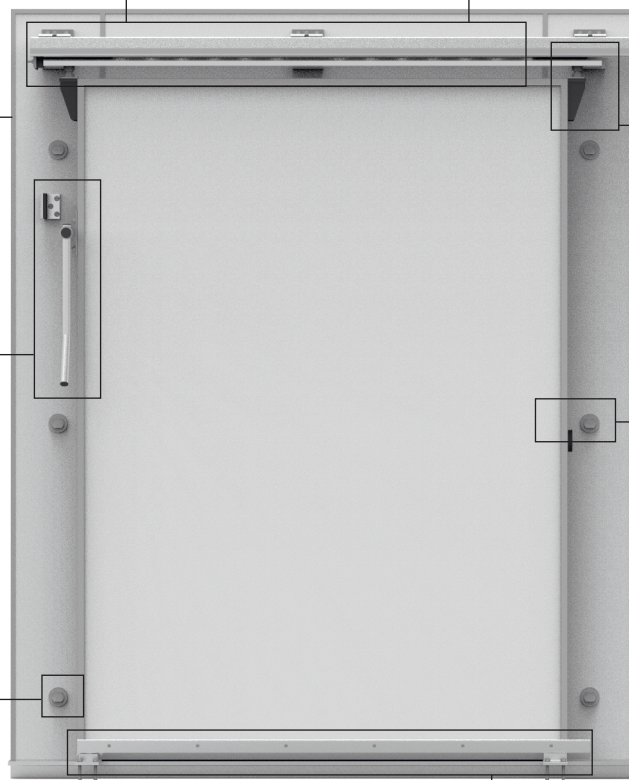
ПОКРЫТИЕ

Стальной лист толщиной 0,7 мм, оцинкованный и окрашенный полиэфирной краской 25 мкм.
Цвет белый (RAL 9003).

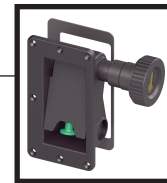
По желанию клиента может быть исполнено из:
- нержавеющей стали АiSi 304, толщиной 0,5 мм (пищевое производство),
- нержавеющей стали АiSi 430, толщиной 0,5 мм (непищевое производство),
- нержавеющей декоративно шлифованной стали, толщиной 0,5 мм (рисунок «Мороз»),
- окрашенной оцинкованной стали по таблице цветов RAL,
- рифленого алюминиевого листа («Квинтет»).



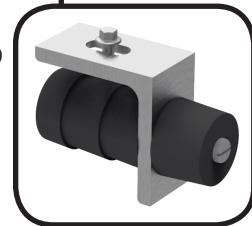
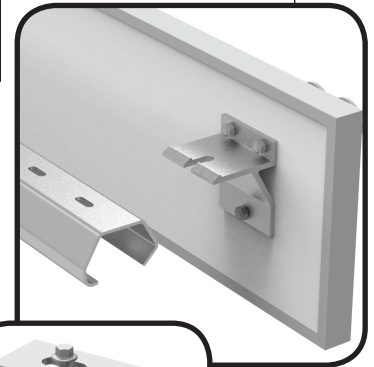
Каретка



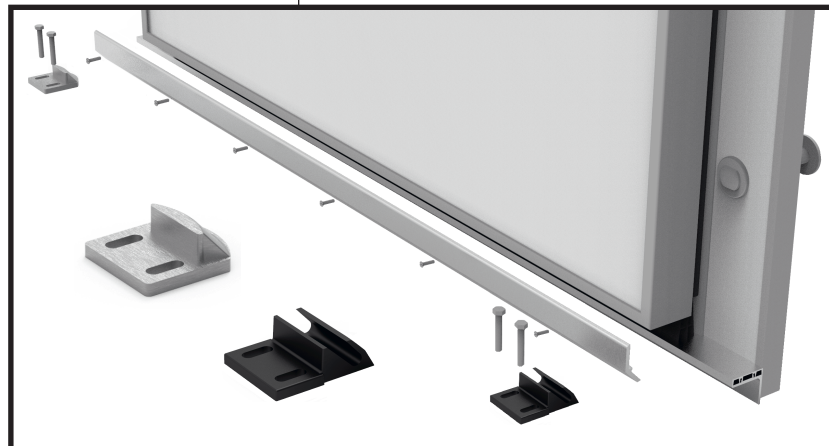
Защитный кожух



Замок МТН с аварийным открыванием (опционально)



Демпфер

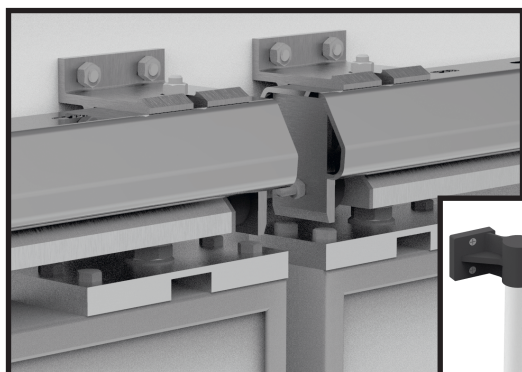


ФУРНИТУРА:

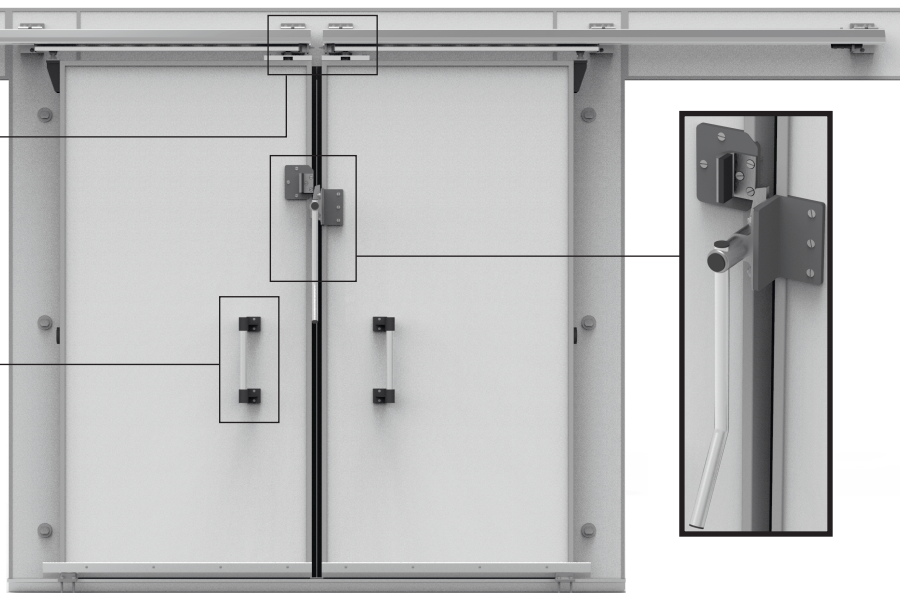
- внутренняя ручка-рычаг,
- алюминиевая каретка,
- специальный усиленный монорельс для дверей массой свыше 80 кг,
- нижняя направляющая и прижим-успокоитель,
- смотровое окно (опционально),
- замок МТН (опционально).



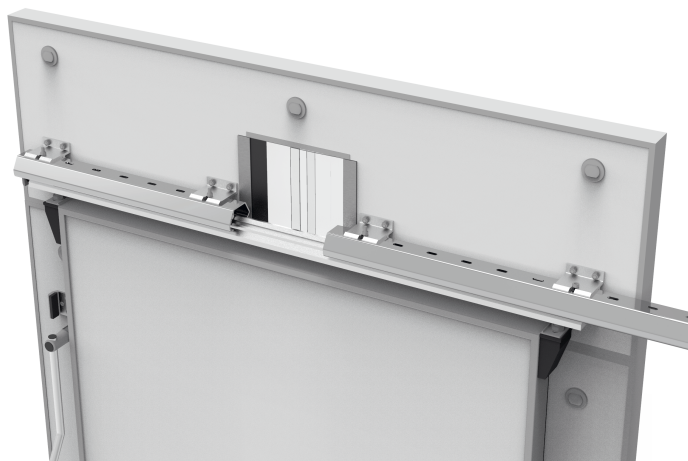
Откатная
двустворчатая дверь



Вариант исполнения с
двойным монорельсом и
проемом под кран-балку



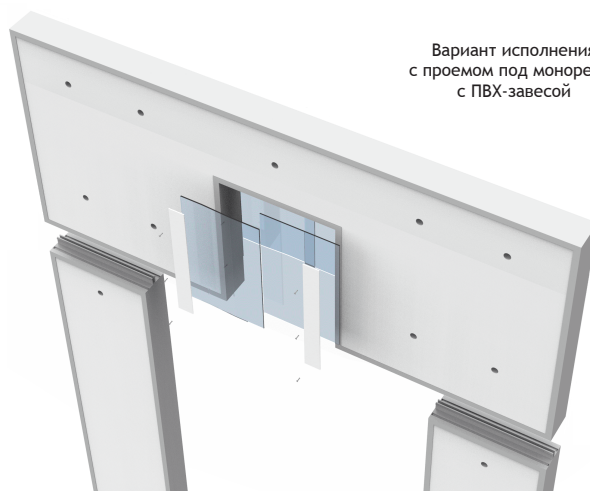
Усиленная каретка
с двойным роликом



Накладной дверной проем из
ППУ-панелей, соединенных
эксцентриковым замком



Вариант исполнения
с проемом под монорельс
с ПВХ-завесой



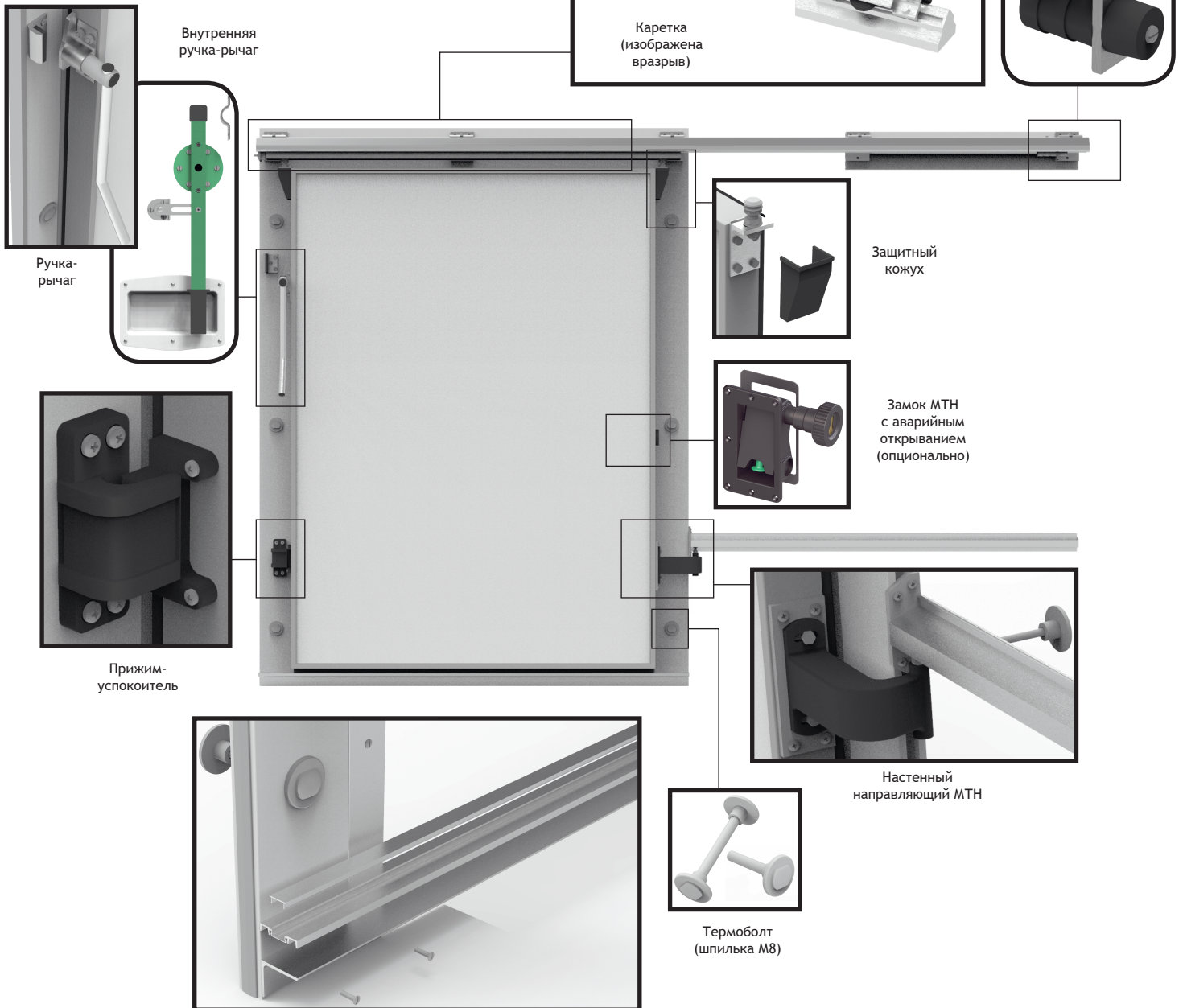
ПОКРЫТИЕ

Стальной лист толщиной 0,7 мм, оцинкованный и окрашенный полиэфирной краской 25 мкм.

Цвет белый (RAL 9003).

По желанию клиента может быть исполнено из:

- нержавеющей стали AISi 304, толщиной 0,5 мм (пищевое производство),
- нержавеющей стали AISi 430, толщиной 0,5 мм (непищевое производство),
- нержавеющей декоративно шлифованной стали, толщиной 0,5 мм (рисунок «Мороз»),
- окрашенной оцинкованной стали по таблице цветов RAL,
- рифленого алюминиевого листа («Квинтет»).



ФУРНИТУРА:

- ручка-рычаг,
- внутренняя ручка-рычаг,
- прижим-успокоитель,
- смотровое окно (опционально),
- замок МТН (опционально).



ОТКАТНАЯ ДВУСТВОРЧАТАЯ ДВЕРЬ НА ПВХ-ПРОЕМЕ



ВАРИАНТ ИСПОЛНЕНИЯ ОТКАТНОЙ ДВЕРИ
С ЭЛЕКТРОПРИВОДОМ

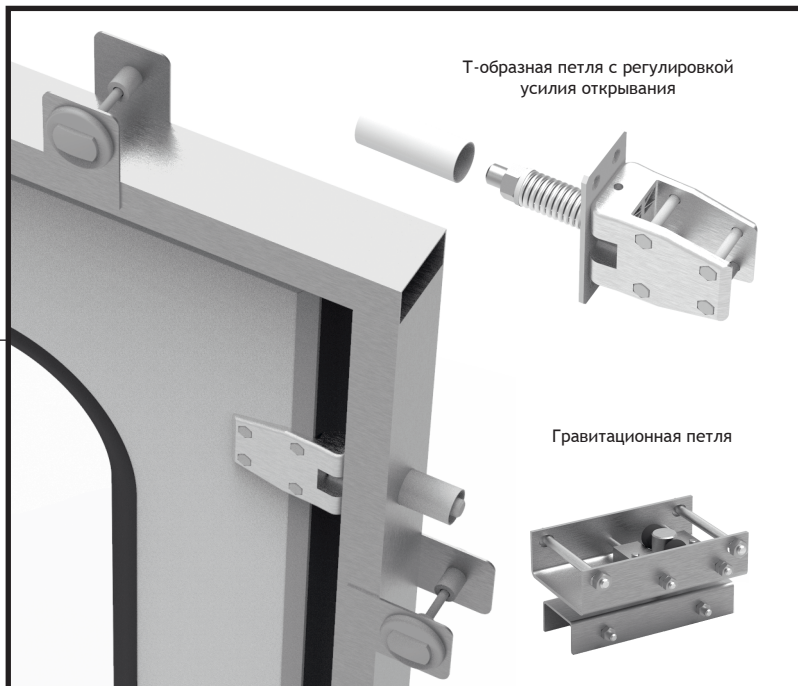


ОПИСАНИЕ ПРОДУКТА

Двери маятниковые одно- и двустворчатые, предназначены для разделения помещений с интенсивным движением персонала, проездом погрузчиков и провозом тележек.

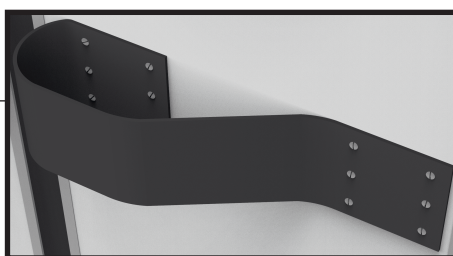
Устанавливаются в отапливаемых и неотапливаемых помещениях с температурой окружающего воздуха от +5 °С до +45 °С.

По своим функциональным и конструктивным особенностям маятниковые двери не обеспечивают герметичность разделяемых помещений, в отличие от изотермических дверей, представленных ранее.



Т-образная петля с регулировкой усилия открывания

Гравитационная петля



Бампер-отбойник
(стандартная высота 150 мм)



Бампер-отбойник
(стандартная высота 600 мм)

Вариант исполнения полотна с отбойником из алюминиевого листа («Квинтет», 1,5 мм). Также возможно изготовление отбойника из пластика.



КОНСТРУКЦИЯ

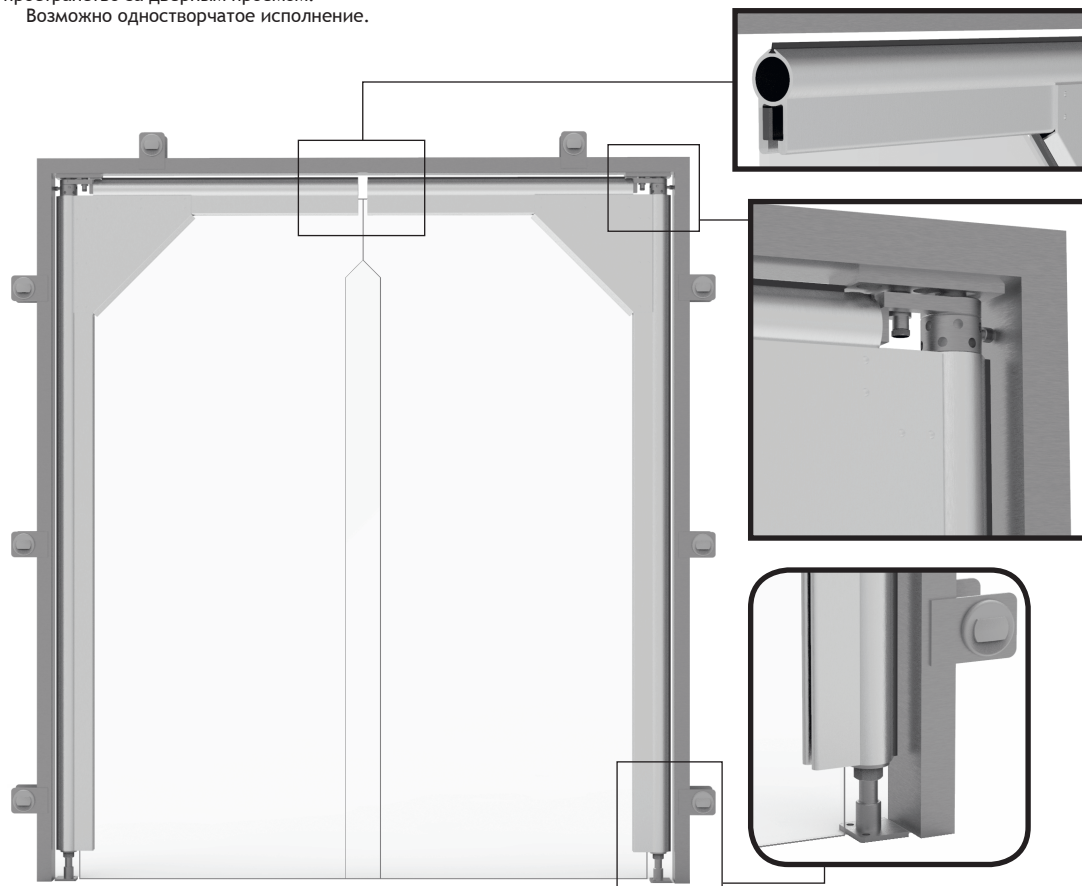
Толщина изоляции дверного полотна составляет 40 мм.

Внешние поверхности панелей изготовлены из окрашенного оцинкованного листового металла белого цвета, внутренний слой - изоляция из вспененного пенополиуретана плотностью 42-45 кг/м³.

Для удобства прохода и обеспечения безопасности персонала в створках дверей предусмотрены окна овальной формы из травмобезопасного поликарбоната.

В производстве используется усиленная петля, позволяющая фиксировать створку полотна в открытом положении на 90 градусов.

Эластичные распашные двери, самозакрывающиеся в начальное положение за счет возвратного механизма (петли).
Створки изготовлены из прозрачной ПВХ-пленки толщиной 7 мм, что позволяет визуально контролировать пространство за дверным проемом.
Возможно одностворчатое исполнение.



Вариант исполнения с отбойником
из конвейерной ленты



КОНСТРУКЦИЯ

Несущий каркас дверных створок изготовлен из прочного алюминиевого анодированного профиля трубчатой формы, внутри которого находится требующий минимального технического обслуживания возвратный торсионный механизм.

КОМПЛЕКТАЦИЯ:

- каркас из алюминиевого анодированного профиля,
- возвратный механизм,
- полотно из стандартной (-5...+50 °С) прозрачной ПВХ-пленки толщиной 7 мм,
- комплект крепежных элементов.



Раздвижная рама

Рама из профильной
трубы с «ушами»

Встраиваемая рама
из профильной трубы

Маятниковые двери легко монтируются при помощи П-образной рамы, внутри существующих несущих проемов.



Рама из алюминия
(в обхват проема)

Петля-бабочка

Ручка с замком

ОПИСАНИЕ ПРОДУКТА

Двери данного типа применяются для разделения помещений внутрицеховых пространств на предприятиях пищевой промышленности, торговых предприятиях и предприятиях общественного питания, а также в офисных помещениях и складских комплексах.

Применяемая фурнитура промышленной серии обеспечивает безопасность персонала и долговечность работы двери.

КОНСТРУКЦИЯ

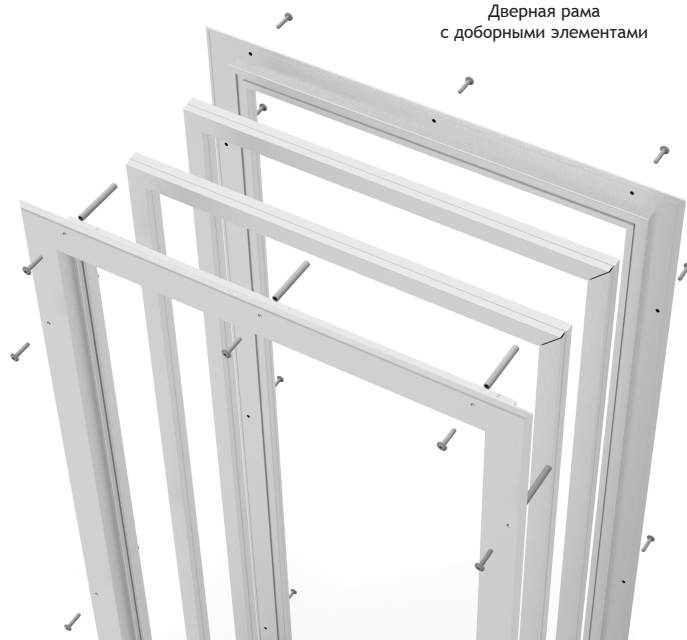
Распашные технологические двери изготавливаются с дверными полотнами толщиной 40 мм. Лицевая сторона полотна выполнена из оцинкованного листового металла толщиной 0,7 мм с полимерным покрытием (полиэфирная краска 25 мкм, RAL 9003).

Материал наполнения дверных полотен - жесткий пенополиуретан плотностью 42-45 кг/м³.

По желанию клиента может быть исполнено из:

- нержавеющей стали AISi 304, толщиной 0,5 мм (пищевое производство),
- нержавеющей стали AISi 430, толщиной 0,5 мм (непищевое производство),
- нержавеющей декоративно шлифованной стали, толщиной 0,5 мм (рисунок «Мороз»),
- окрашенной оцинкованной стали по таблице цветов RAL,
- рифленого алюминиевого листа («Квинтет»).

Дверная рама
с доборными элементами





ОПИСАНИЕ ПРОДУКТА

Завесы герметизируют проем посредством перекрывающихся полос из ПВХ-пленки. Отдельные полосы, являясь мягкими и гибкими, не могут травмировать персонал или повредить грузы.

Полосовые завесы открываются только в той части, которая необходима для прохода/проезда.

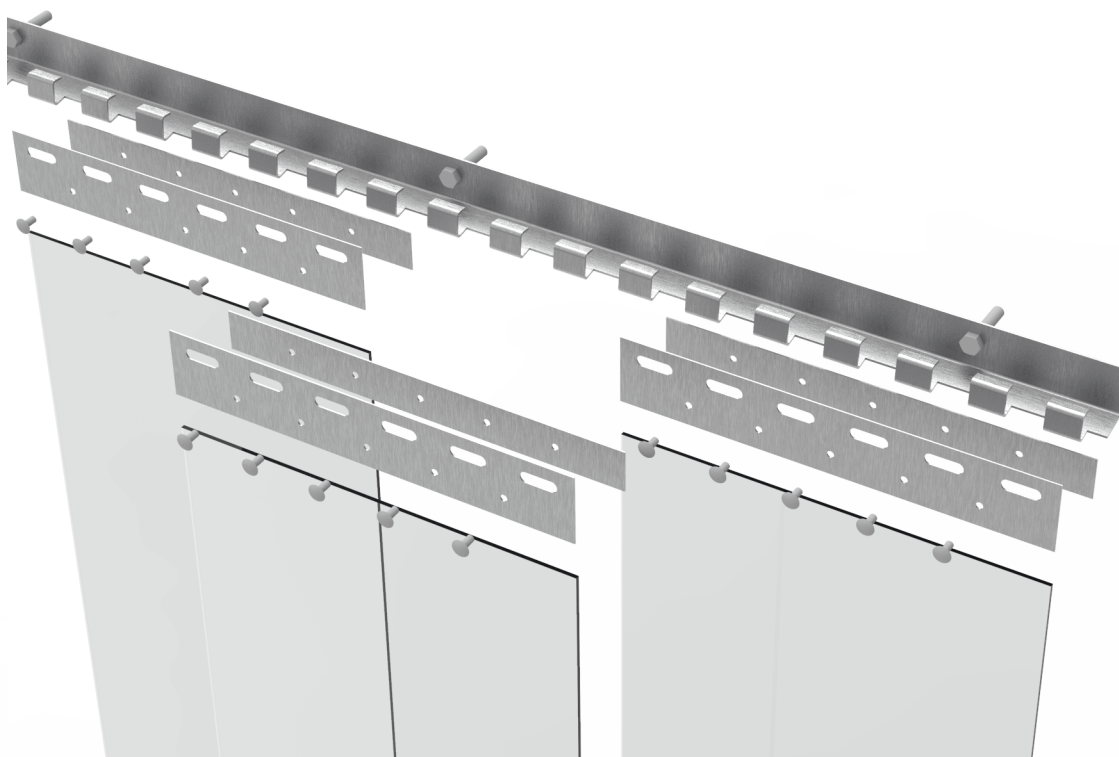
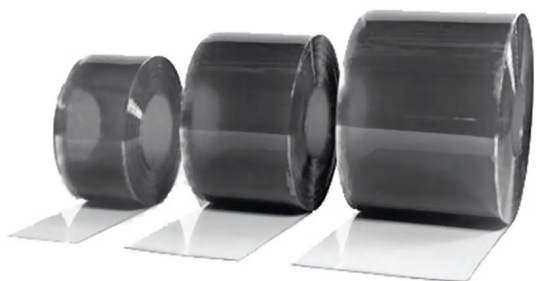
Данные завесы устанавливаются в дверных проемах как внутри, так и снаружи производственных, торговых и складских помещений, в холодильных и морозильных камерах, контейнерах, рефрижераторах и пр.

ТИПОРАЗМЕРЫ

Полосовые ПВХ-завесы имеют три основных типоразмера по толщине и ширине: 2 x 200 мм, 3 x 300 мм и 4 x 400 мм.

В зависимости от ширины каждой отдельной полосы перекрытие слоев может составлять 50, 100 и 150 мм.

Температурный диапазон применения - в пределах от -25 °С до +60 °С.



Распашные одно- и двустворчатые двери (РДО/РДД)
 Откатные одностворчатые двери легкой серии (ОД)
 Откатные одно- и двустворчатые двери тяжелой серии (ОД/ОДД)
 Технологические двери маятниковые из ППУ (МДД)
 Технологические двери маятниковые эластичные из ПВХ (МЭДД)
 Технологические двери офисные из ППУ (ТД-Оф)
 Полосовые ПВХ-завесы

Двери изотермические и технологические ТМ «СЕВЕР»



МОНОБЛОКИ ХОЛОДИЛЬНЫЕ КАМЕРЫ КАМЕРЫ ДЛЯ ЦВЕТОВ
 ХОЛОДИЛЬНЫЕ КАМЕРЫ СПЛИТ-СИСТЕМЫ ДВЕРИ ДЛЯ ХОЛОДИЛЬНЫХ КАМЕР
 БНЫЕ КАМЕРЫ КОМПРЕССОРНО-КОНДЕНСАТОРНЫЕ БЛОКИ МОНОБЛОКИ
 ОЕ ХОЛОДИЛЬНОЕ ОБОРУДОВАНИЕ ДВЕРИ ДЛЯ ХОЛОДИЛЬНЫХ КАМЕР КАМЕРЫ ДЛЯ ЦВЕТОВ
 МОНОБЛОКИ ХОЛОДИЛЬНЫЕ КАМЕРЫ КАМЕРЫ ДЛЯ ЦВЕТОВ
 ТОВ ХОЛОДИЛЬНЫЕ КАМЕРЫ СПЛИТ-СИСТЕМЫ ДВЕРИ ДЛЯ ХОЛОДИЛЬНЫХ КАМЕР
 ЛЬНЫЕ КАМЕРЫ КОМПРЕССОРНО-КОНДЕНСАТОРНЫЕ БЛОКИ МОНОБЛОКИ
 ЬНОЕ ХОЛОДИЛЬНОЕ ОБОРУДОВАНИЕ ДВЕРИ ДЛЯ ХОЛОДИЛЬНЫХ КАМЕР КАМЕРЫ ДЛЯ ЦВЕТОВ
 ЕМЫ МОНОБЛОКИ ХОЛОДИЛЬНЫЕ КАМЕРЫ КАМЕРЫ ДЛЯ ЦВЕТОВ
 ЦВЕТОВ ХОЛОДИЛЬНЫЕ КАМЕРЫ СПЛИТ-СИСТЕМЫ ДВЕРИ ДЛЯ ХОЛОДИЛЬНЫХ КАМЕР
 ИЛЬНЫЕ КАМЕРЫ КОМПРЕССОРНО-КОНДЕНСАТОРНЫЕ БЛОКИ МОНОБЛОКИ
 АЛЬНОЕ ХОЛОДИЛЬНОЕ ОБОРУДОВАНИЕ ДВЕРИ ДЛЯ ХОЛОДИЛЬНЫХ КАМЕР КАМЕРЫ ДЛЯ ЦВЕТОВ
 СТЕМЫ МОНОБЛОКИ ХОЛОДИЛЬНЫЕ КАМЕРЫ СПЛИТ-СИСТЕМЫ ДВЕРИ ДЛЯ ХОЛОДИЛЬНЫХ КАМЕР
 ДИЛЬНЫЕ КАМЕРЫ КОМПРЕССОРНО-КОНДЕНСАТОРНЫЕ БЛОКИ МОНОБЛОКИ
 ИОНАЛЬНОЕ ХОЛОДИЛЬНОЕ ОБОРУДОВАНИЕ ДВЕРИ ДЛЯ ХОЛОДИЛЬНЫХ КАМЕР КАМЕРЫ ДЛЯ ЦВЕТОВ
 СИСТЕМЫ МОНОБЛОКИ ХОЛОДИЛЬНЫЕ КАМЕРЫ СПЛИТ-СИСТЕМЫ ДВЕРИ ДЛЯ ХОЛОДИЛЬНЫХ КАМЕР
 ДЛЯ ЦВЕТОВ ХОЛОДИЛЬНЫЕ КАМЕРЫ СПЛИТ-СИСТЕМЫ ДВЕРИ ДЛЯ ХОЛОДИЛЬНЫХ КАМЕР
 ОДИЛЬНЫЕ КАМЕРЫ КОМПРЕССОРНО-КОНДЕНСАТОРНЫЕ БЛОКИ МОНОБЛОКИ
 СИОНАЛЬНОЕ ХОЛОДИЛЬНОЕ ОБОРУДОВАНИЕ ДВЕРИ ДЛЯ ХОЛОДИЛЬНЫХ КАМЕР КАМЕРЫ ДЛЯ ЦВЕТОВ
 Т-СИСТЕМЫ МОНОБЛОКИ ХОЛОДИЛЬНЫЕ КАМЕРЫ СПЛИТ-СИСТЕМЫ ДВЕРИ ДЛЯ ХОЛОДИЛЬНЫХ КАМЕР
 РЫ ДЛЯ ЦВЕТОВ ХОЛОДИЛЬНЫЕ КАМЕРЫ СПЛИТ-СИСТЕМЫ ДВЕРИ ДЛЯ ХОЛОДИЛЬНЫХ КАМЕР
 ОДИЛЬНЫЕ КАМЕРЫ КОМПРЕССОРНО-КОНДЕНСАТОРНЫЕ БЛОКИ МОНОБЛОКИ
 РЕССИОНАЛЬНОЕ ХОЛОДИЛЬНОЕ ОБОРУДОВАНИЕ ДВЕРИ ДЛЯ ХОЛОДИЛЬНЫХ КАМЕР КАМЕРЫ ДЛЯ ЦВЕТОВ
 ИТ-СИСТЕМЫ МОНОБЛОКИ ХОЛОДИЛЬНЫЕ КАМЕРЫ КАМЕРЫ ДЛЯ ЦВЕТОВ
 МЕРЫ ДЛЯ ЦВЕТОВ ХОЛОДИЛЬНЫЕ КАМЕРЫ СПЛИТ-СИСТЕМЫ ДВЕРИ ДЛЯ ХОЛОДИЛЬНЫХ КАМЕР



ИНЖИНИРИНГ ХОЛОДА
 COLD ENGINEERING